

ГАРАНТИЙНЫЙ ТАЛОН

Заполняется магазином, где приобретено изделие

_____ (Наименование изделия)

Дата выпуска _____

Дата продажи _____

Владелец изделия _____

(Фамилия, Имя, Отчество)

Адрес _____

Установлен дефект _____

Исправил мастер _____

(подпись)

ГАРАНТИИ

24 месяца со дня приобретения по предъявлению гарантийного талона по обнаруженным дефектам. За механические повреждения, потертости, сколы фабрика ответственности не несет.

Наш адрес: РОССИЯ, 427628, Удмуртская республика, г. Глазов, ул. Сибирская, 42.

Контактный телефон: 8 (341-41)2-58-38

"бесплатный звонок по России 8-800-100-2600"

_____ (линия отреза)

ПАСПОРТ

1. Дата выпуска

2. Отметка магазина о продаже

3. Штамп магазина

4. "___" _____ 201__ г.

Пункты 2,3,4 заполняются в магазине при покупке мебели.

Сертификат _____

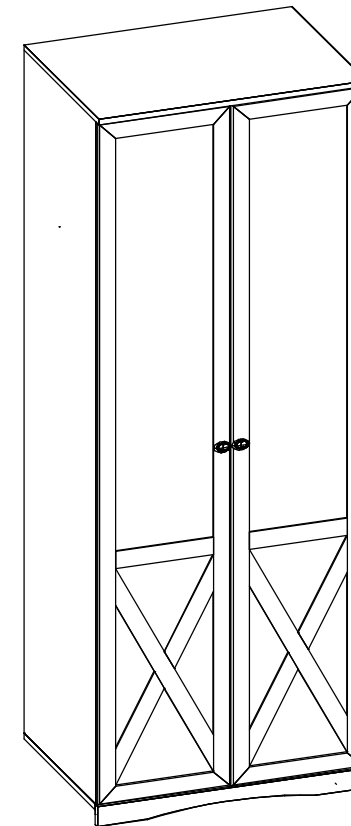
глазов®
www.glazovmebel.ru

РОССИЯ

ОАО "Глазовская мебельная фабрика"
Удмуртская Республика, г. Глазов
ул. Сибирская, 42



Модульная серия корпусной мебели "ADELE"
ADELE 8 (спальня) Шкаф для одежды



Габаритные размеры в мм,
798x590x2135
ИНСТРУКЦИЯ ПО СБОРКЕ

Уважаемый покупатель, обращаем Ваше внимание на то, что внешний вид изделия во многом зависит от качества сборки.

ПОДГОТОВКА К СБОРКЕ

1. Распаковать упаковки (при этом сохранить упаковочные ярлыки).
2. Ознакомиться с данной инструкцией по сборке.
3. Подготовить инструмент: молоток, набор отверток, рулетку.
4. Подготовить место для сборки.
5. Прямоугольность собранных каркасов проверять рулеткой по диагонали.

ПРИМЕЧАНИЕ

1. Заглушки на фурнитуру устанавливать после полной сборки изделия.
2. На неиспользуемые отверстия заглушки самоклеющиеся устанавливать с наружной стороны изделия.
3. ADELE 8 (спальня) Шкаф для одежды может использоваться с изделием ADELE 52 (спальня) Карниз, при условии :
если композиция состоит из
ADELE 7 (спальня) Шкаф для белья+ADELE 8 (спальня) Шкаф для одежды.
4. Заднюю стенку крепить гвоздями компл.№10 (P) с шагом 200мм.
5. До монтажа дверей, изделие следует прикрепить к стене, используя комплект №20, для предотвращения падения изделия.
6. Изделия набора после полной сборки соедините между собой межсекционной стяжкой компл.№12, предварительно просверлив под нее отверстие диаметром 8 мм.

ПРАВИЛА ЭКСПЛУАТАЦИИ И УХОДА ЗА МЕБЕЛЬЮ

1. Мебель, перевозимая при температуре ниже 0°С, охлаждается и при установке в помещении "запотевают", поэтому ее следует немедленно протереть чистой, сухой, мягкой тканью.
2. Мебель предназначена для эксплуатации в помещениях с температурой воздуха +10+28 °С и относительной влажностью 50-70%. Не рекомендуется ставить мебель близко к источникам тепла, а также к сырým и холодным стенам. Ее следует беречь от прямого попадания солнечных лучей.
3. На поверхности деталей не следует ставить горячие и влажные предметы. Нежелательно попадание кислот, щелочей и растворителей (спирт, бензин, ацетон).
4. Поверхности следует оберегать от механических повреждений, ударов и царапин, поскольку восстановить поверхность невозможно.
5. Поверхности мебели следует чистить специальным составом, который можно приобрести в магазине.
6. Зеркала и стекла рекомендуется чистить любыми средствами, предназначенными для этих целей.
7. Для предотвращения повреждения полового покрытия при перемещении мебели следует использовать подстилочный материал (картон, плотная ткань и т.п.)

ПОРЯДОК ПРЕДЪЯВЛЕНИЯ ПРЕТЕНЗИЙ НА КАЧЕСТВО МЕБЕЛИ

Претензии по комплектности и производственным дефектам в течение гарантийного срока должна направляться покупателем непосредственно в магазин, где приобретена мебель, с обязательным приложением товарного чека и упаковочных ярлыков.

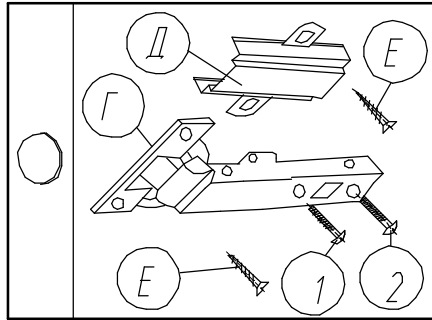
По дефектам, появившимся из-за несоблюдения покупателем правил эксплуатации и ухода за мебелью, претензии не принимаются

К СВЕДЕНИЮ ПОКУПАТЕЛЯ

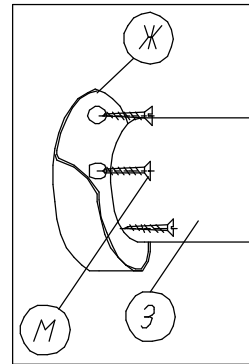
Предприятие оставляет за собой право вносить изменения в конструктивные элементы мебели на основе внедрения передовой технологии, улучшающие качество выпускаемой продукции.

При обнаружении производственных дефектов ссылаетесь на номер набора мебели, номер ОТК, приложите гарантийный талон и упаковочные ярлыки.

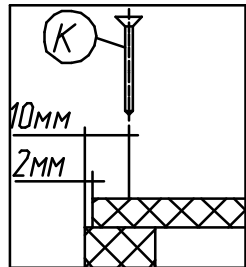
Крепление петли
(комплект №4)



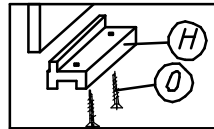
Крепление
штанги
(комплект №6)



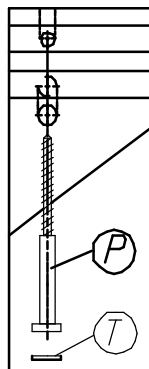
Крепление задней
стенки
(комплект №10)



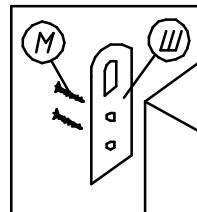
Крепление наконечника
(комплект №11)



Крепление винта
саморезного
(комплект №19)

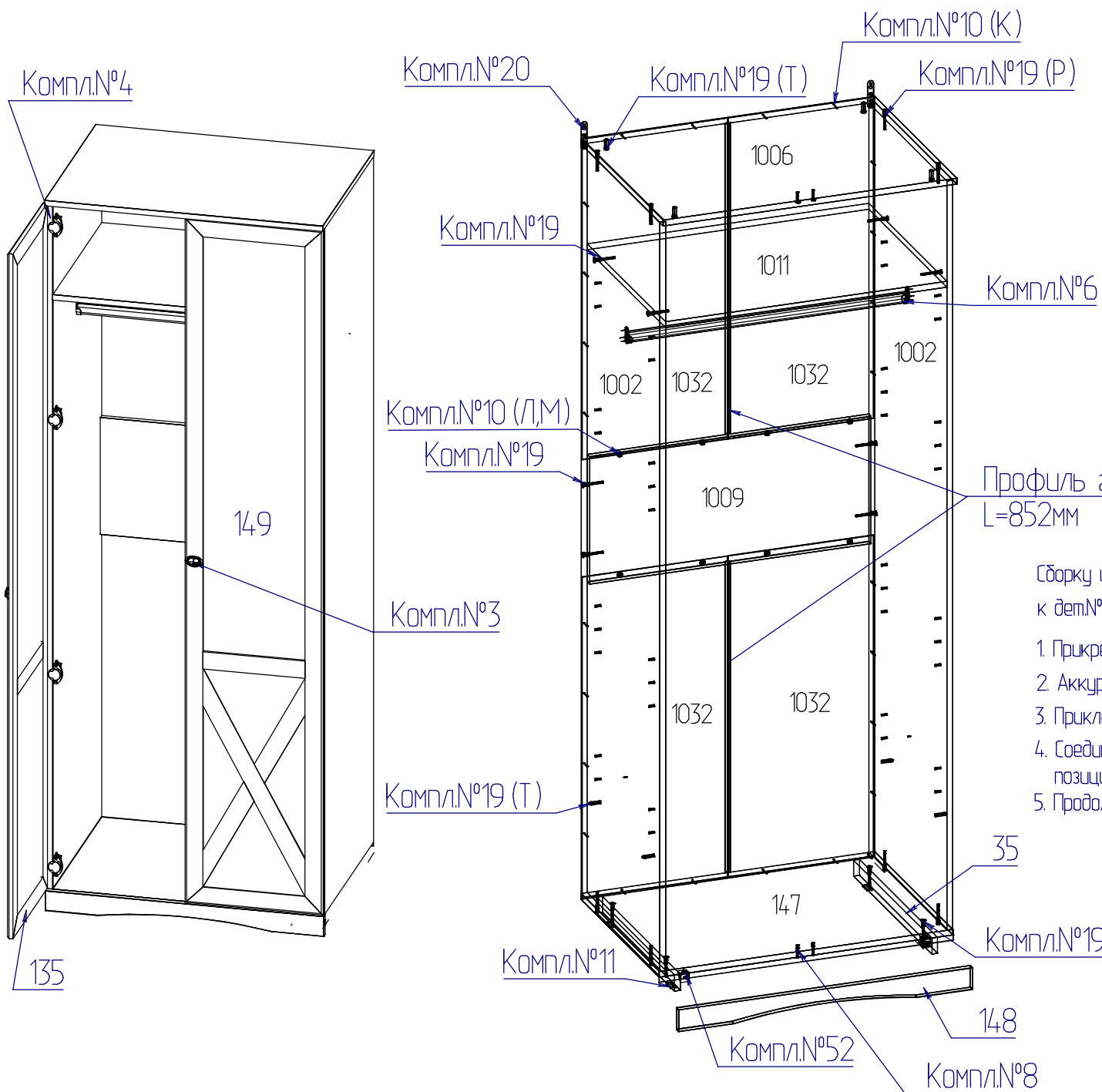


Крепление подвески
(комплект №20)



Фурнитура

Комплект №3	Ручка-кнопка 	Винт с прессшайбой M4x20 		
	А 2	Б 2		
Комплект №4	Петля 	Планка 	Шуруп 4x13 	
	Г 8	Д 8	Е 32	
Комплект №6	Штанго-держатель 	Штанга 	Шуруп 4x16 	
	Ж 2	З 1 L=754	М 6	
Комплект №8	Полкодержатель 			
	И 2			
Комплект №10	Гвоздь 1,6x25 	Шайба 	Шуруп 4x16 	
	К 28	Л 8	М 8	
Комплект №11	Наконечник 	Гвоздь 1,6x25 		
	Н 4	К 8		
Комплект №12			Стяжка межсекц. 	
	О 1			
Комплект №19	Винт КОН7x50 	Ключ 	Заглушка 	
	Р 20	С 1	Т 20	
Комплект №20	Подвеска 		Шуруп 4x16 	
	Ш 2		М 4	
	Профиль Н гибкий 		L=852мм	
	У 2			
Комплект №52	4x13 		Стяжка "Найди"	
	Ш 4	Ш 2		

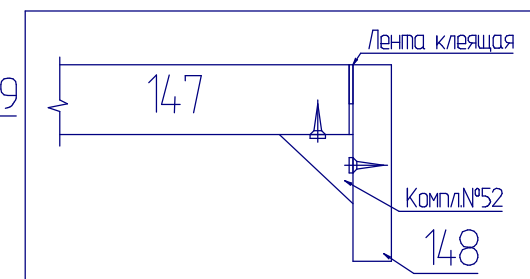


№дет.	Длина	Ширина	Кол-во
1032	880	395	4
35	560	44	2
147	798	560	1
1009	764	350	1
1002	2054	560	2
147	798	560	1
148	798	60	1
1011	764	560	1
135,149	2050	396	2

Сборку изделия необходимо начинать с крепления дет.№35, 148 к дет.№147, а именно:

1. Прикрепите дет.№35 к дет.№147 с помощью компл.№19
2. Аккуратно удалите защитную пленку с клеящей ленты на дет.№138
3. Приклейте дет.№138 к торцу дет.№147-со стороны кромки (рис.1).
4. Соедините дет.№147,148 с помощью компл.№52 (рис.1) позиционируя компл.№52 по отверстиям на дет.№148.
5. Продолжите сборку остальных деталей.

Рис. 1



ПРАВИЛА

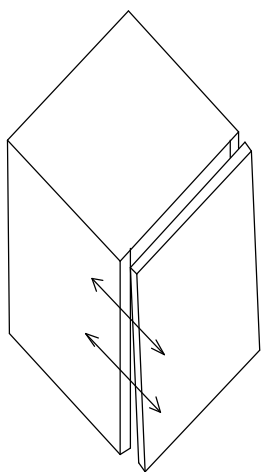
по регулировке петли четырехшарнирной, используемой при навеске дверей.

Если при монтаже дверей допущена неточность в их положении (большие зазоры между боковой стенкой и дверью, перекос дверей и т.п.), то необходимо произвести регулировку петель

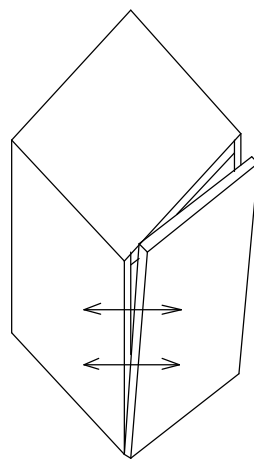
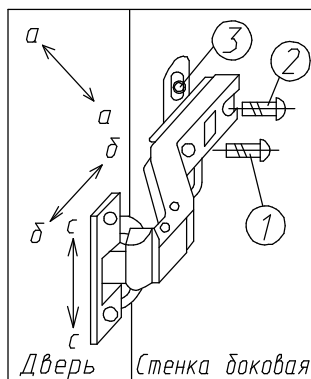
Регулирование осуществляется с помощью винтов поз. 1,2,3. в трех направлениях, указанных стрелками а-а, б-б, с-с.

ПОРЯДОК РЕГУЛИРОВАНИЯ

1. Ослабить винт поз.2. Это даст возможность перемещения двери по стрелке б-б.
2. Установочным винтом, поз.1 дверь перемещается по стрелке а-а.
3. После установки двери в нижнем положении винт поз.2 затягивается до отказа.
4. Ослабить винт поз.3. Это даст возможность перемещения двери по стрелки с-с.



Нижняя часть двери отстает



Дверь наклонена вниз